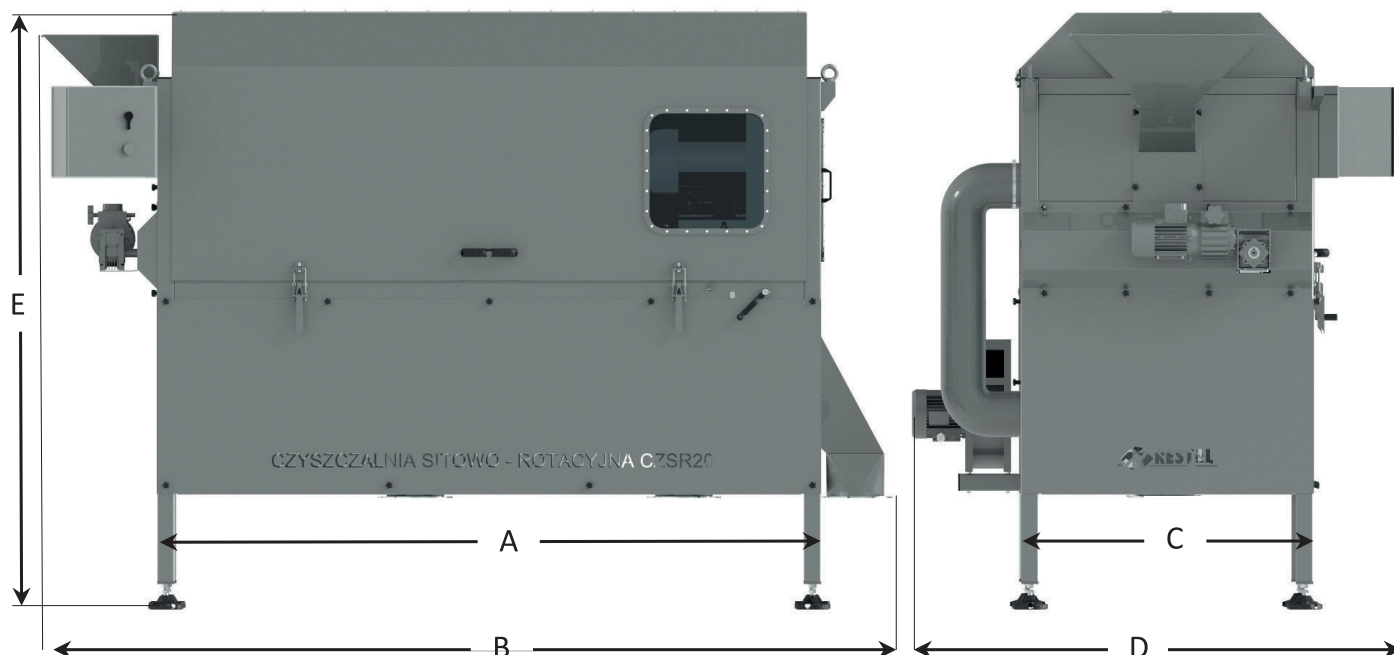


# CZYSZCZALNIA SITOWO-ROTACYJNA WSTĘPNA

## Charakterystyka techniczna



\*Wydajność maksymalna uzależniona od rodzaju i wilgotności ziarna, oraz dokładności czyszczenia

Model	Wydajność [t/h]	Wymiary [mm]					Masa [kg]
		A	B	C	D	E	
CZSR10	10*	2070	2692	880	1550	1876	580
CZSR20	20*	2320	2950	1020	1700	2070	690

### Czyszczalnia wstępna:

- Zestaw napędowy z regulacją obrotów (1)
- Kosh zasypowy (2)
- Zespół sit (3)
- System szczotek czyszczących (4)
- System regulacji kąta pochylenia sit (5)
- Wentylator z systemem aspiracji (6)
- Wysyp zanieczyszczeń najmniejszych (7)
- Wysyp oczyszczonego ziarna (8)
- Wysyp zanieczyszczeń największych (9)

