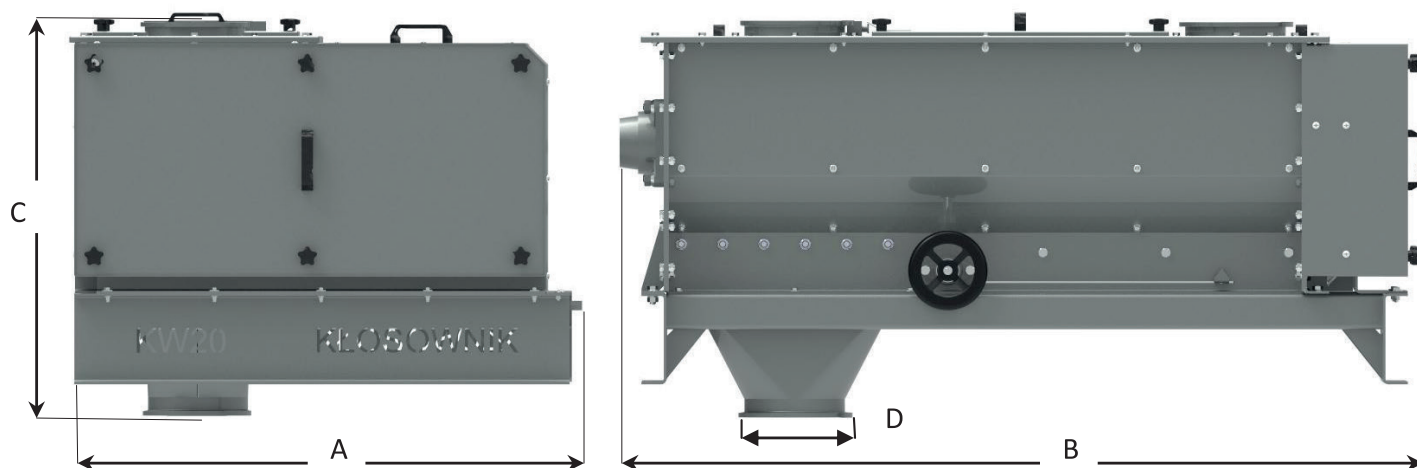
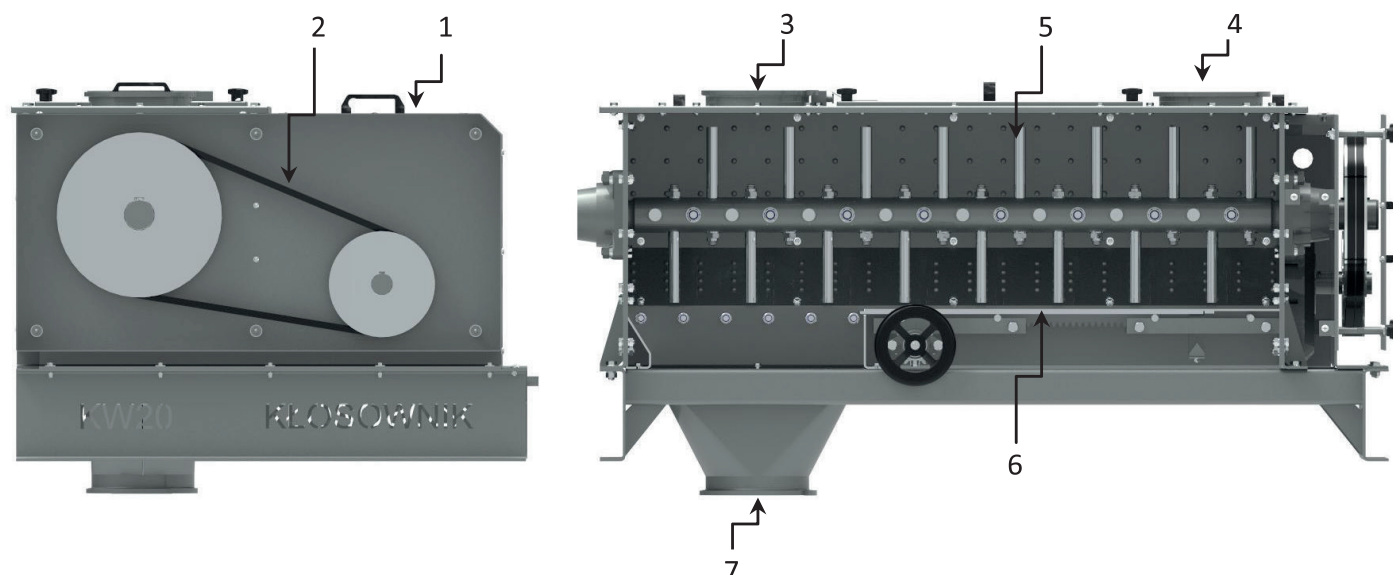


KŁOSOWNIK

Charakterystyka techniczna



Model	Wydajność [t/h]	Wymiary [mm]				Masa [kg]
		A	B	C	D	
KW10	10	880	1207	640	152	302
KW20	20	1018	1614	806	200	426



Kłosownik:

- Zestaw napędowy (1)
- Przekładnia pasowa (2)
- Zasyp główny (3)
- Zasyp boczny (4)
- Wał główny (5)
- Zasuwa dawkująca (6)
- Wysyp (7)